

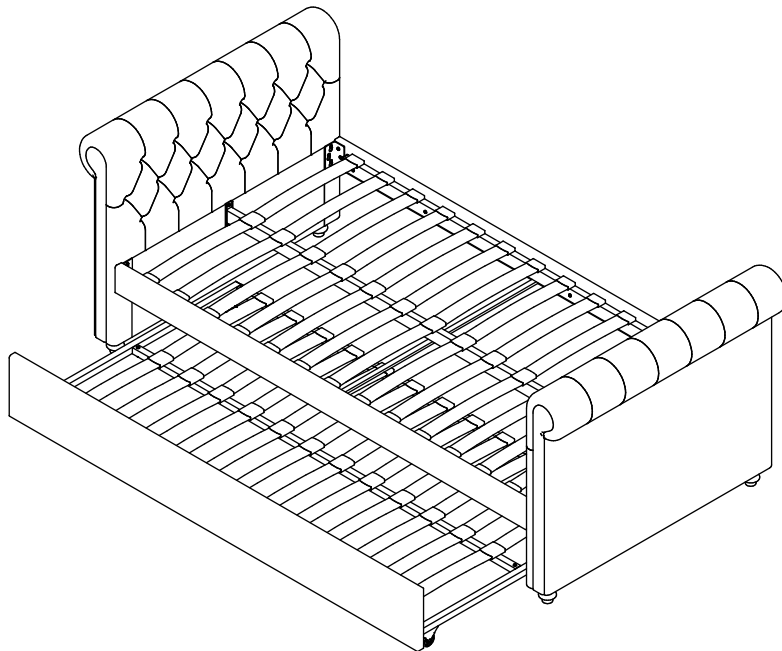


4032659

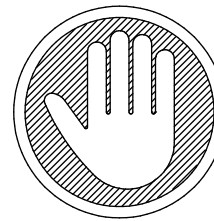
Upholstered Daybed and Trundle

Twin
Navy

Weight Limit: 400 Lb / 181 Kg Daybed
225 Lb / 102 Kg Trundle



Thank you for purchasing from DHP!



DO NOT RETURN TO THE STORE !

If parts are missing or damaged, we will gladly ship your replacement parts free of charge.

Visit www.dhpfurniture.com/eng/support-home
or call Toll-Free **1-800-267-1739**

Date of Purchase

Lot Number



THIS INSTRUCTION BOOKLET CONTAINS **IMPORTANT** SAFETY INFORMATION. PLEASE READ AND KEEP FOR FUTURE REFERENCE.

Warranty Information

DHP warrants this product to be free from defects in material and workmanship and agrees to remedy any such defect. This warranty covers one year from the date of original purchase. This is solely limited to the repair or replacement of defective parts and assembly labor is not included.

This warranty does not apply to any product which has been improperly assembled, subjected to misuse or abuse or which has been altered or repaired in any way. Liability for consequential damages is excluded to the extent exclusion is permitted by law. This warranty gives you specific legal rights and you may also have other rights which vary from state to state.

To obtain warranty service, purchaser must present original bill of sale. Components repaired or replaced are warranted through the remainder of the original warranty period only. The defective components will be repaired or replaced without charge, subject to the terms and conditions described above.

Visit www.dhpfurniture.com to view the limited warranty valid in the U.S. and Canada.

Contact Us!

For help with assembly, identifying parts, product information or to order parts, please contact us:

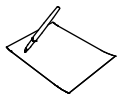


cs@dhpfurniture.com



1-800-267-1739

Monday - Friday, 9:00 am - 5:00 pm (Eastern Time)



DHP Consumer Services

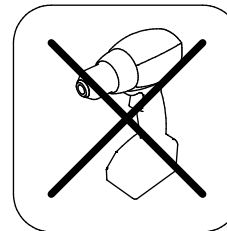
12345 Albert Hudon, Suite 100,
Montreal, Quebec, Canada H1G 3L1

Read Before Beginning Assembly

- Call our toll free number if you need assistance.
- Work in a spacious area and near where the unit will be used, preferably on a carpet, or use a piece of the cardboard packaging to protect your floor and product.
- Recommended # of people needed for assembly: **2** (however it is always better to have an extra hand). Estimated assembly time is **2** hours.
- Make sure all parts are included. Most parts are labeled or stamped on the raw edge.
- Read each step carefully. It is very important that each step of the instructions is performed in the correct order. If these steps are not followed in sequence, assembly difficulties will occur.

Caution

- This product is designed for home use and not intended for commercial use.
- This product contains small components. Please ensure that they are kept away from small children.
- Do not use power tools to assemble your furniture. Power tools may strip or damage the parts.



Register your product and enter to win!

By registering your product with us, you will automatically be entered in our quarterly contest for a chance to win some amazing prizes.

Benefits:

Take a few minutes to register your product to improve your experience with DHP and receive the following:

- Exclusive information on new products
- Special offers and promotions
- Helpful tips on how to make the most of your product

Register your product to see what the prize for this quarter is!

How to register:

Scan me to take me there!



www.dhpfurniture.com/eng/register

Follow us:

For easy access to updates on trends, new products, contests and promotions from DHP, follow us on:



www.facebook.com/DorelHomeProducts



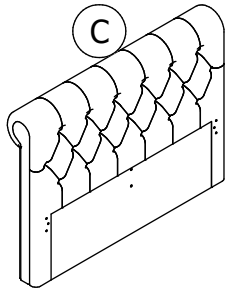
www.twitter.com/DHPfurniture



www.pinterest.com/dhpfurniture

Thank you for purchasing a DHP product. We hope it provides many years of service to you. 😊


Note: Product must be registered in the same quarter as the purchase. See www.dhpfurniture.com/eng/register for contest rules.



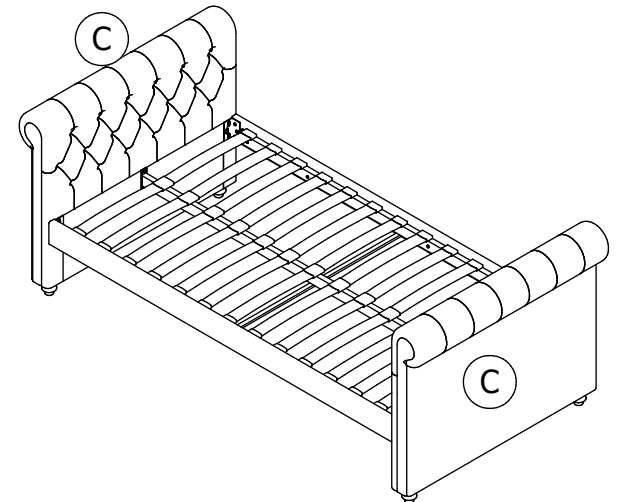
□
Armrest
T936790
X 2

Parts For Daybed

Replacement Parts, Visit www.dhpfurniture.com/eng/support-home

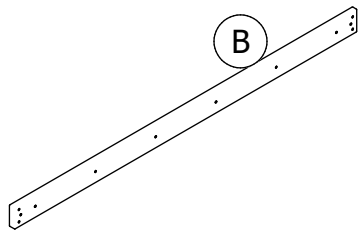
 *This item is packed in 2 boxes!
All parts listed on this page are in **Box A**.
If **Box B** is missing please contact your Retailer.*

*Before you throw the package, please use the
Check Box to identify the parts and ensure that
you have all the parts needed for the assembly.*

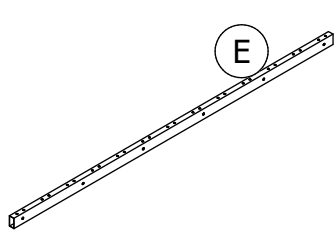


Parts For Daybed

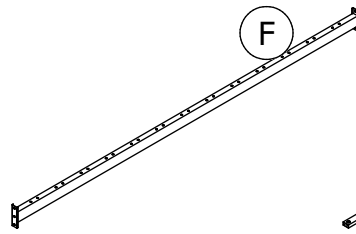
Replacement Parts, Visit www.dhpfurniture.com/eng/support-home



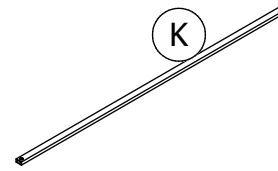
Front/Rear Panel
T930770
X 2



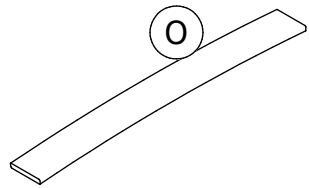
Front/Rear Rail
T926920
X 2



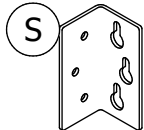
Center Rail
T936800
X 1



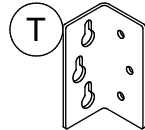
Cross Brace
T926830
X 1



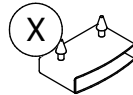
Wooden Slat
T926360
X 26



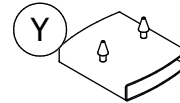
Bracket
T393050
X 2



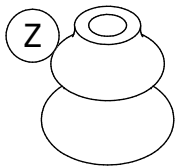
Bracket
T393060
X 2






Single Slat Cap
T926370
X 26

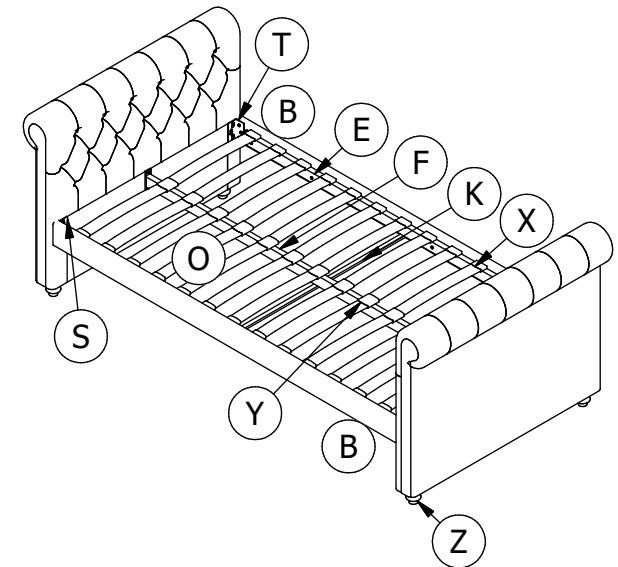


Double Slat Cap
T926380
X 13



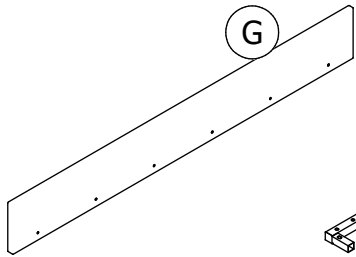
Leg
T926840
X 4

-  This item is packed in **2 boxes!**
All parts listed on this page are in **Box B**.
If **Box A** is missing please contact your Retailer.
-  There are inner box(es) that include components required to complete this assembly.
-  Before you throw the package, please use the Check Box to identify the parts and ensure that you have all the parts needed for the assembly.

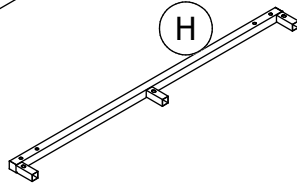


Parts For Trundle

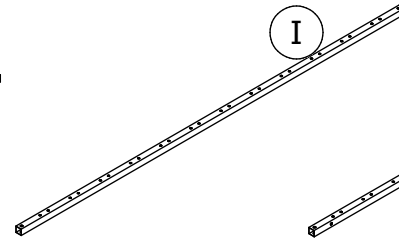
Replacement Parts, Visit www.dhpfurniture.com/eng/support-home



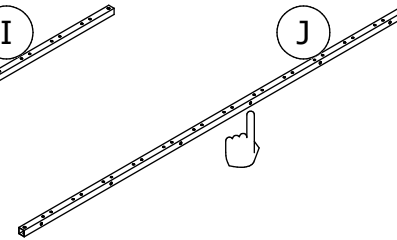
□
Front panel
T933000
X 1



□
Side Rail
T951010
X 2



□
Rear Rail
T926340
X 2



□
Front Rail
T926350
X 1



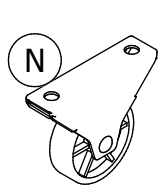
*This item is packed in 2 boxes!
All parts listed on this page are in **Box B**.
If **Box A** is missing please contact your Retailer.*



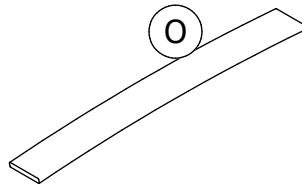
There are inner box(es) that include components required to complete this assembly.



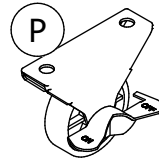
Before you throw the package, please use the Check Box to identify the parts and ensure that you have all the parts needed for the assembly.



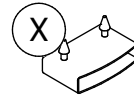
□
Caster
T950950
X 2



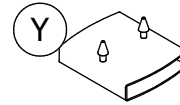
□
Wooden Slat
T926360
X 24



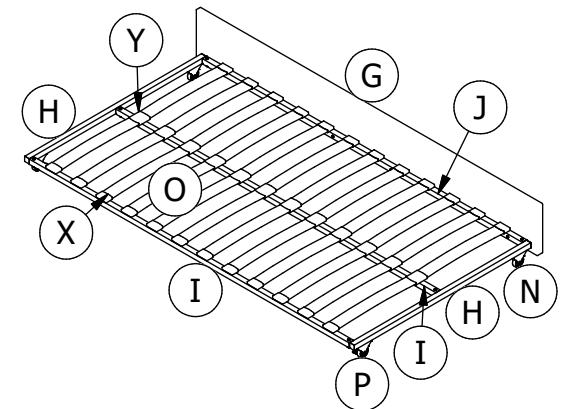
□
Lock Caster
T950960
X 2

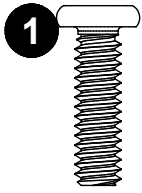


□
Single Slat Cap
T926370
X 24

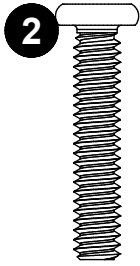


□
Double Slat Cap
T926380
X 12

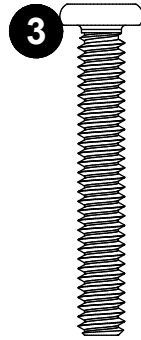




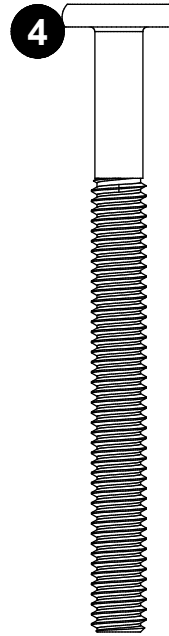
1/4" X 3/4"
X 14



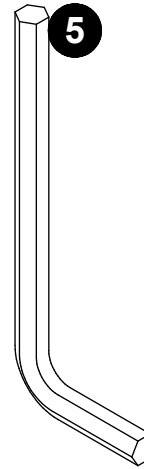
1/4" X 1 3/16"
X 16



1/4" X 1 9/16"
X 12



5/16" X 3 1/8"
X 4



4mm
X 1

Hardware Pack: Daybed

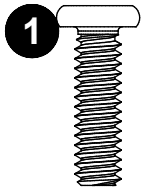
Hardware Pack #: T4032359-00



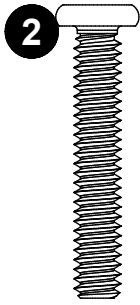
Please do not completely tighten all the hardware, until the entire assembly is complete, unless otherwise indicated in the step-by-step instructions.



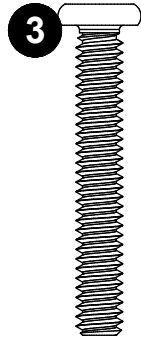
The screw(s), bolt(s) to be used at each step are shown in actual size in the lower right corner of the page.



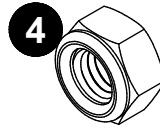
1/4" X 3/4"
X 8



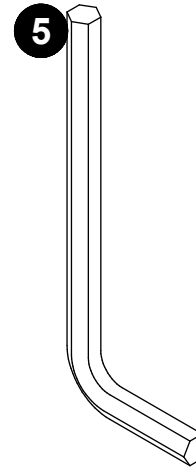
1/4" X 1 3/8"
X 6



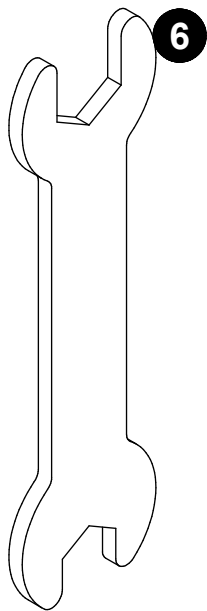
1/4" X 1 9/16"
X 6



1/4"
X 6



4mm
X 6



Wrench
X 6

Hardware Pack: Trundle

Hardware Pack #: T4144719LS-01



Please do not completely tighten all the hardware, until the entire assembly is complete, unless otherwise indicated in the step-by-step instructions.

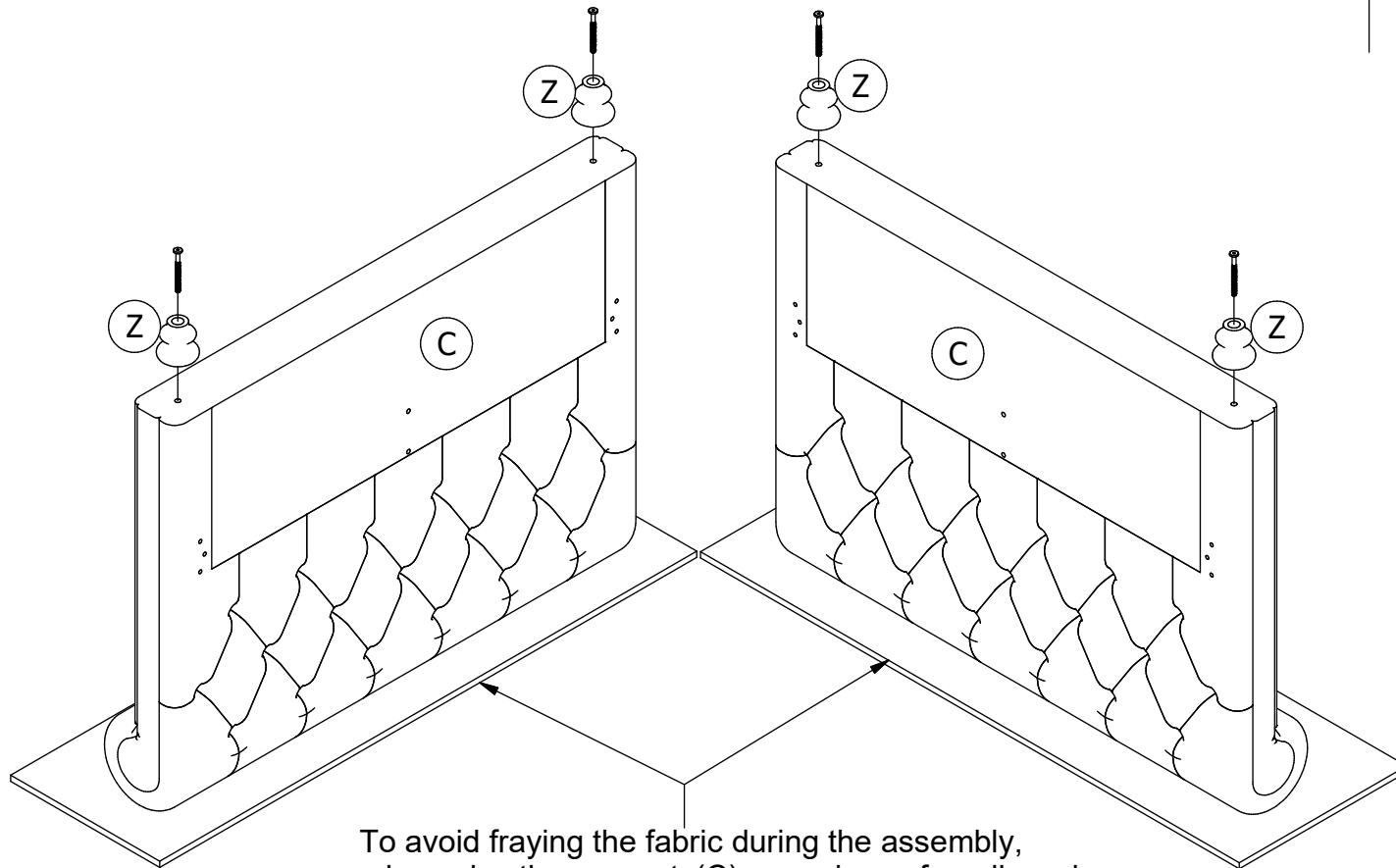


The screw(s), bolt(s) to be used at each step are shown in actual size in the lower right corner of the page.

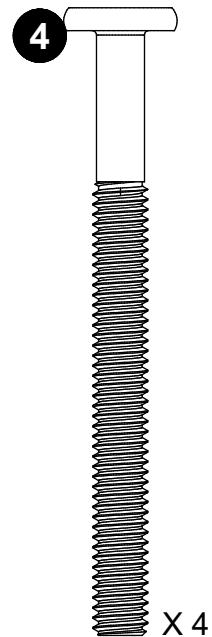
Step 1

⚠ NOTE: The following instructions will illustrate how to assemble the Daybed from Step 1 to Step 6. Please use the Daybed Hardware Pack: T4032359-00.

Attach **Z** x 4 to **C** x 2 with **4**.



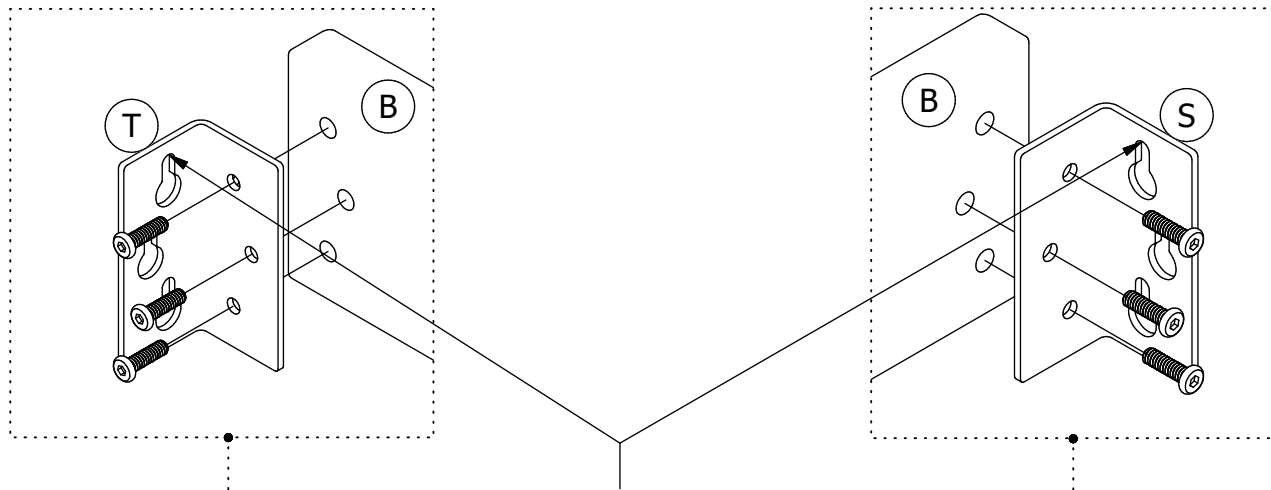
To avoid fraying the fabric during the assembly,
please lay the armrests(C) on a piece of cardboard.



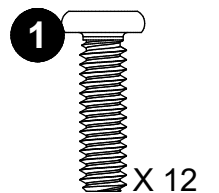
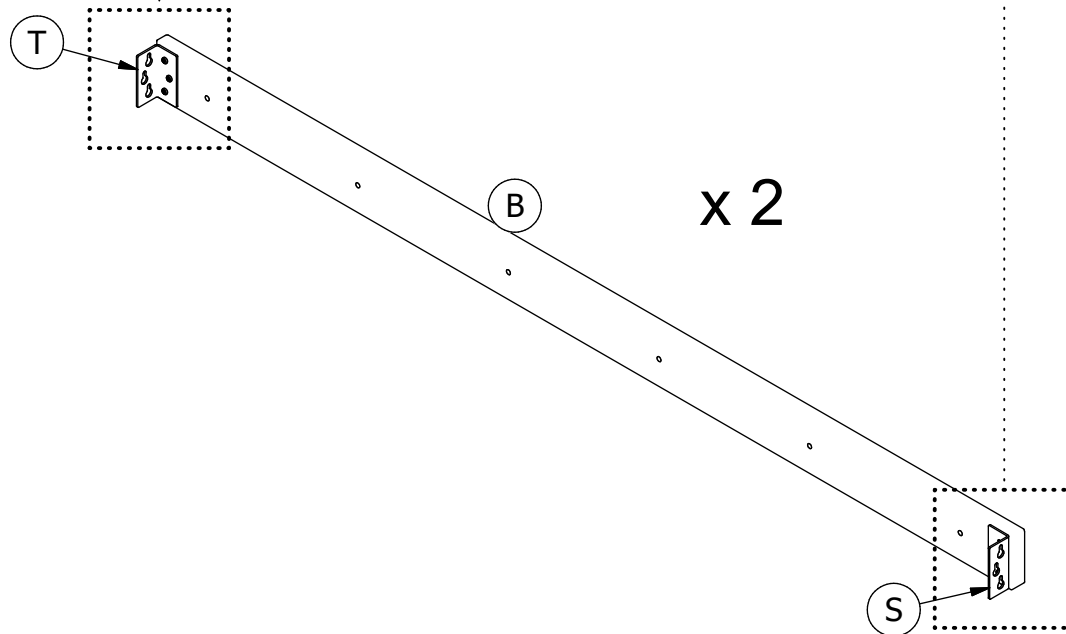
Step 2

Attach **T** and **S** to **B** with **1**.

⚠ NOTE: This step needs to be done twice for remaining parts **B**, **S** and **T**.



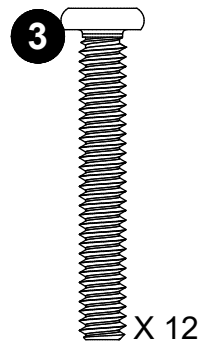
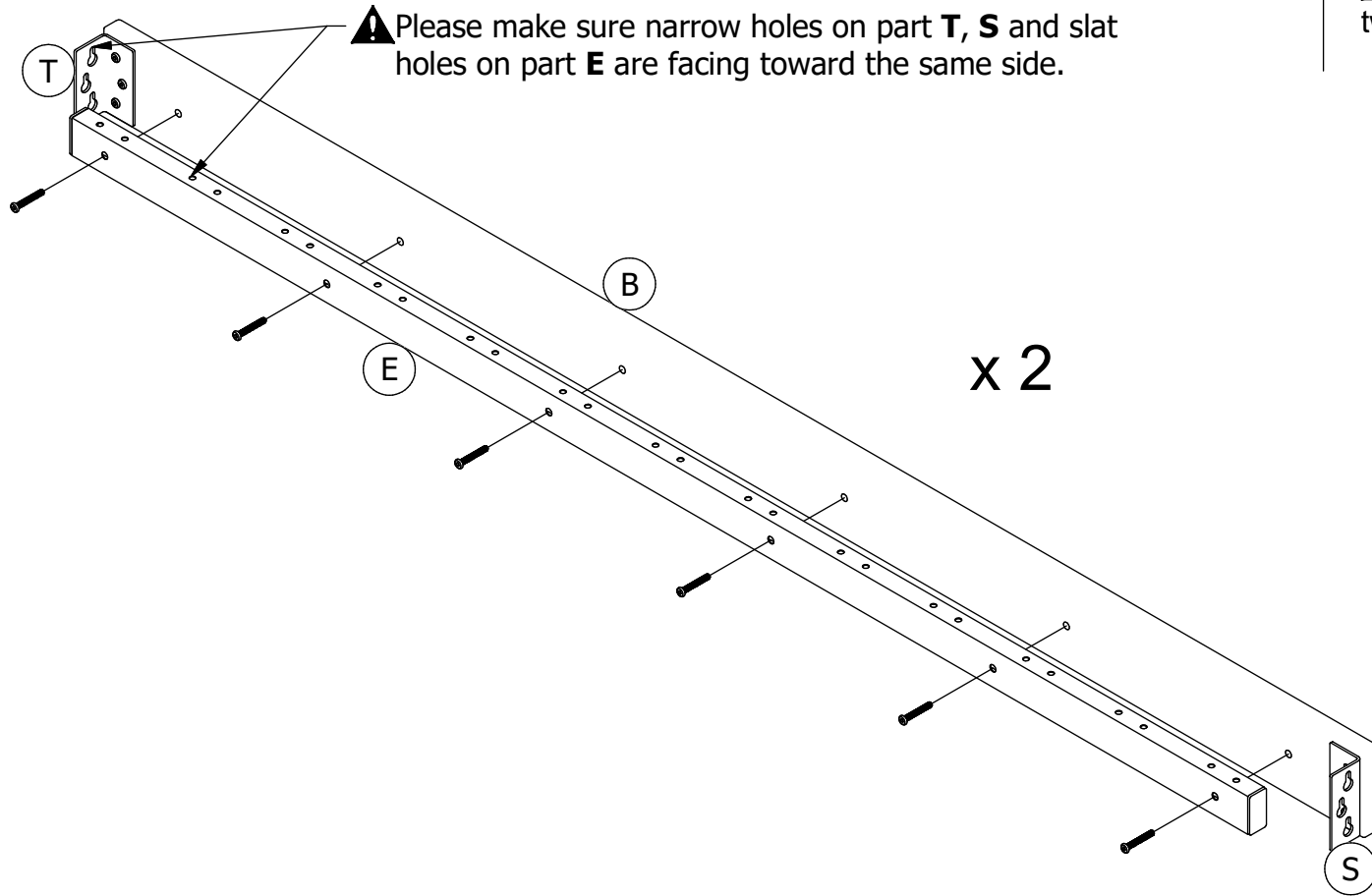
⚠ Pay special attention that small holes on slots of **S** and **T** should be facing upward!



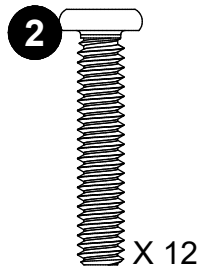
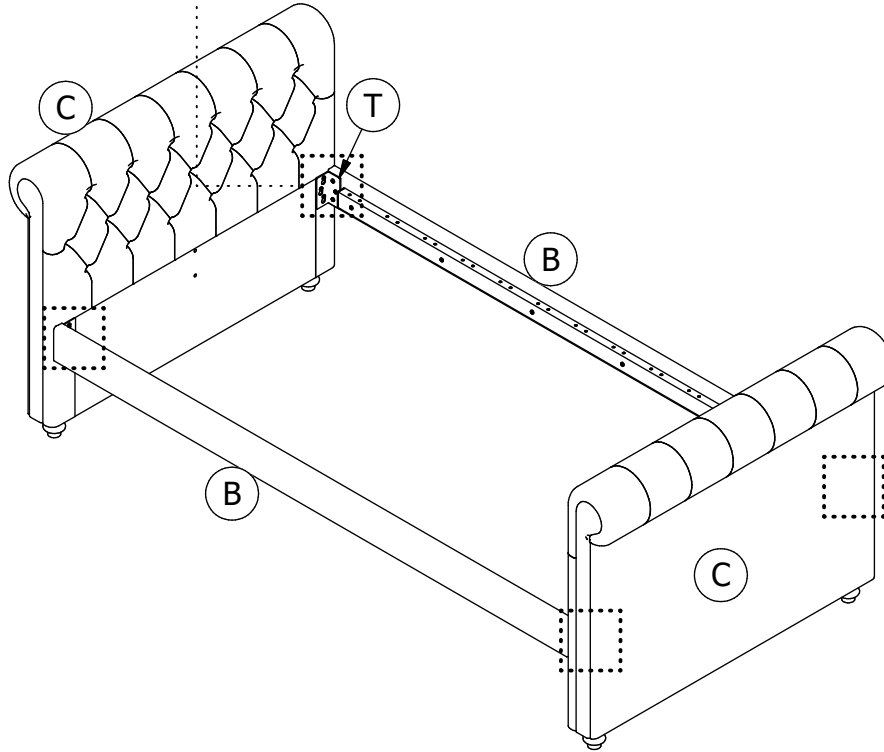
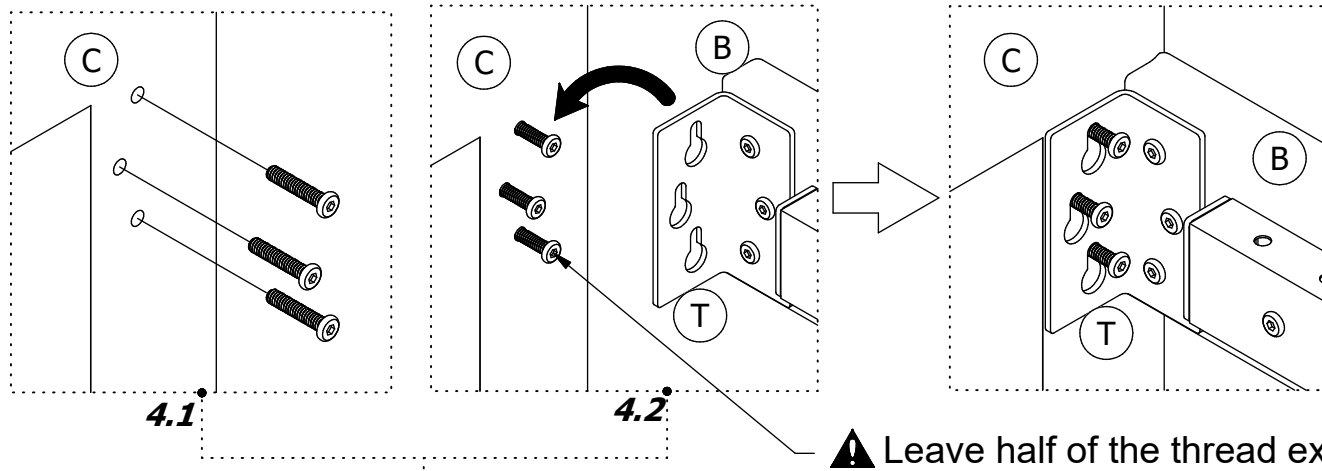
Step 3

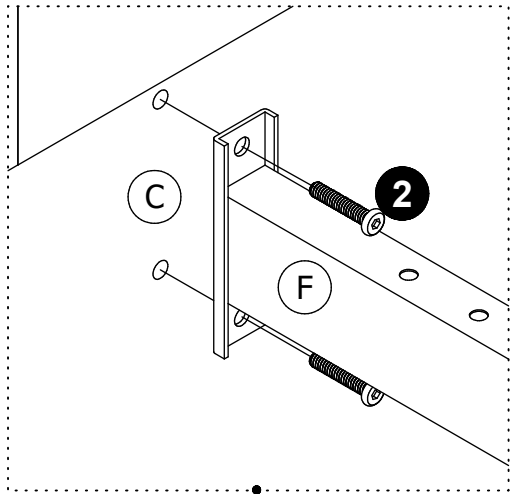
Attach **E** to **B** with **3**.

⚠ NOTE: This step needs to be done twice for remaining parts **E** and **B**.

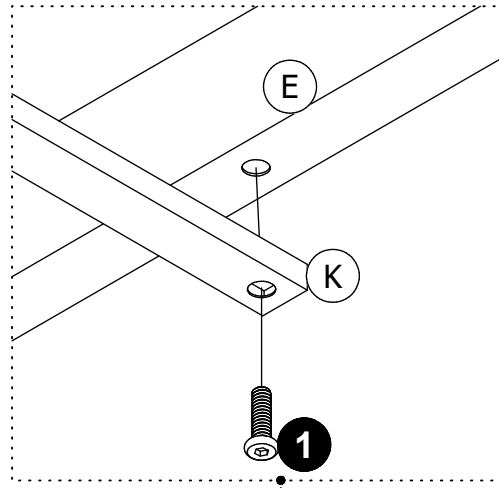


Step 4

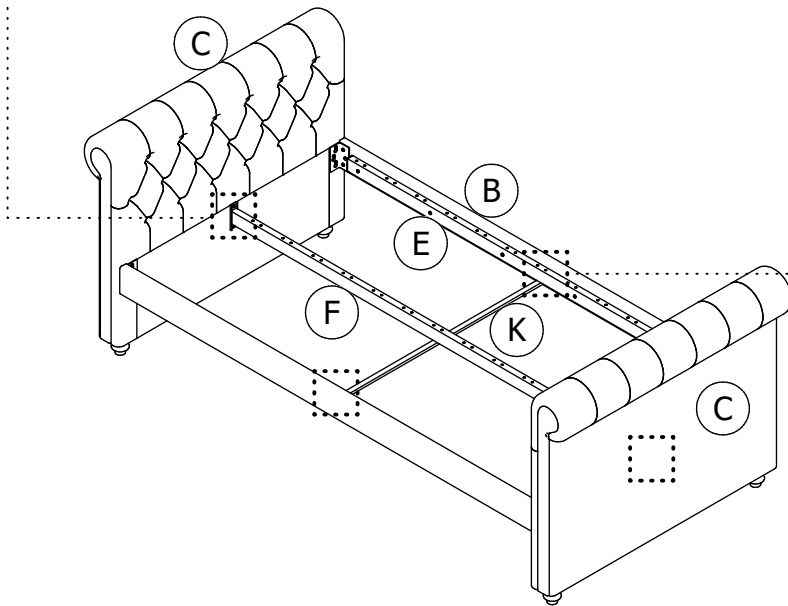




5.1



5.2

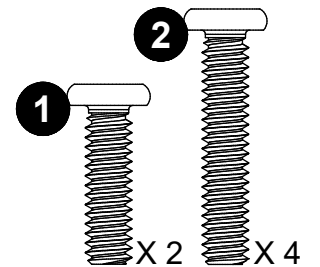


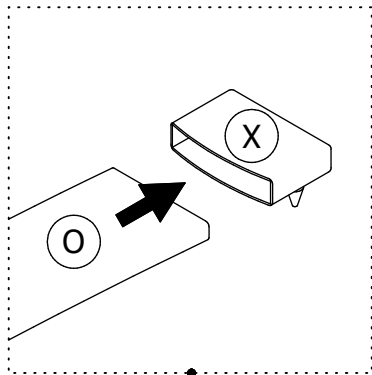
Step 5

5.1 Attach F to C with **2**;

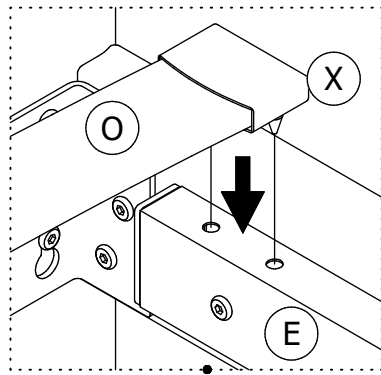
5.2 Attach K to E with **1**.

▲ Completely tighten all bolts from step 4 in this step.

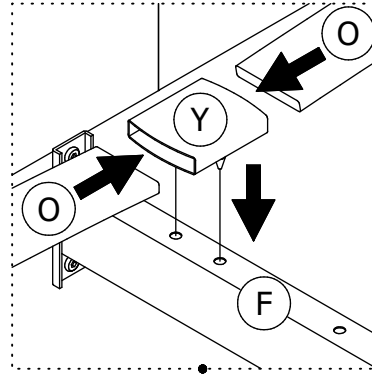




6.1



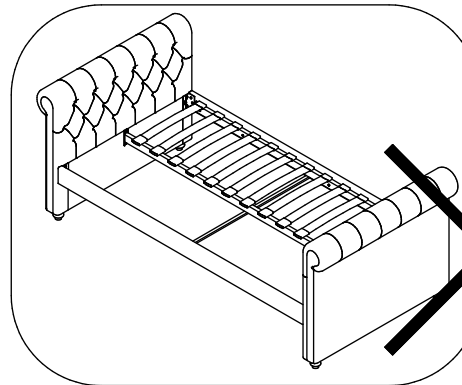
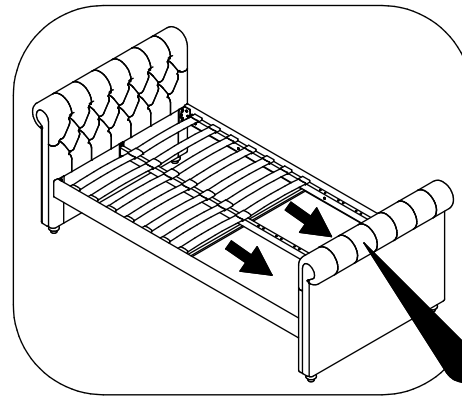
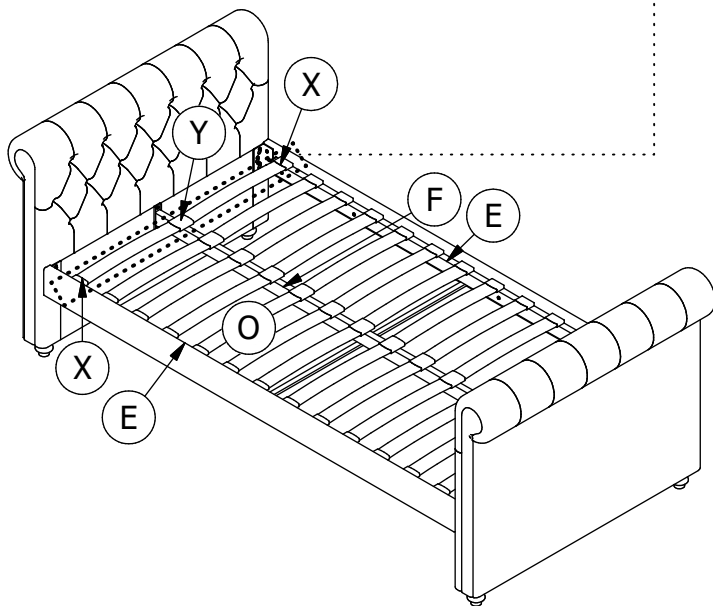
6.2



6.3

Step 6

- 6.1** Insert **O** into **X**;
- 6.2** Press **X** into **E**, repeat the same procedure for the opposite side.
- 6.3** Insert ends of both slat **O** into **Y**, then press **Y** into **F** as illustrated. Repeat the same procedures going backwards for every row of slats.



Step 7

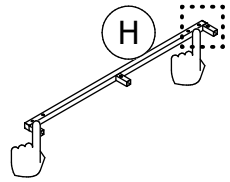
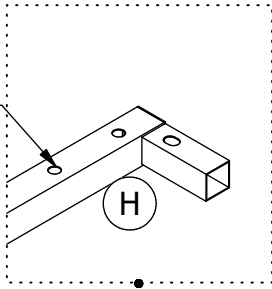
The following instructions will illustrate how to assemble the Trundle from Step 7 to Step 11. Please use the Trundle Hardware Pack: T4144719LS-01.

7.1 Lay **H** x 2 on the floor with holes towards upward as illustrated.

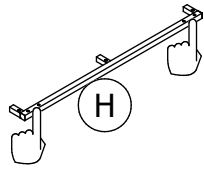
7.2 Lay **J** and **I** x 2 with the slat holes facing downwards.

7.3 Insert **H** x 2 into **I** x 2 and **J** as illustrated.

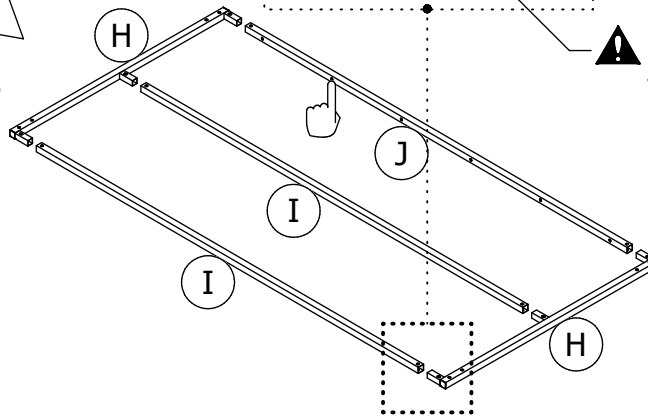
⚠ Caster holes on **H** towards upward.



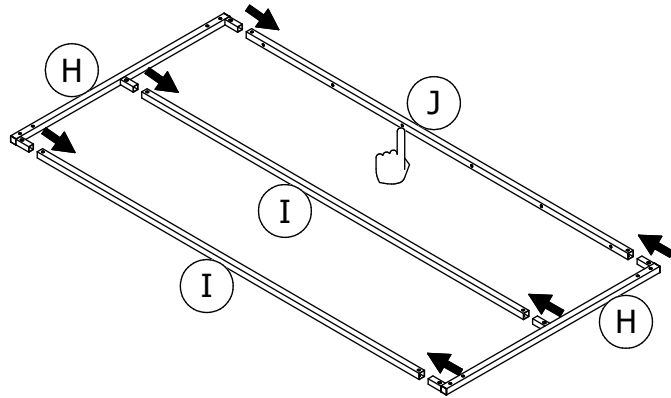
7.1



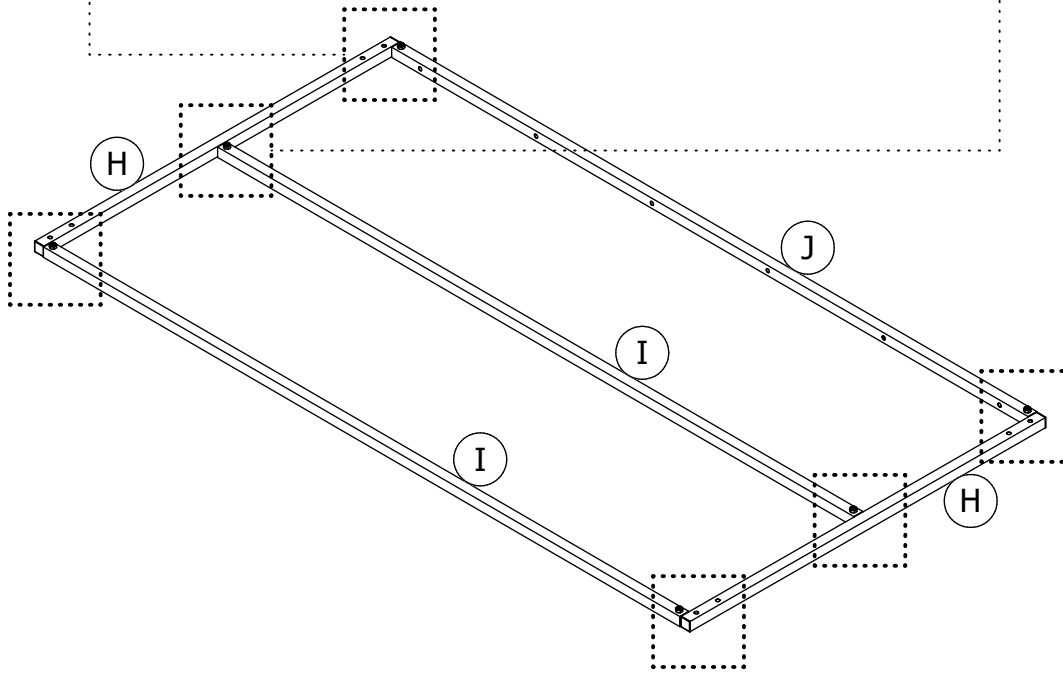
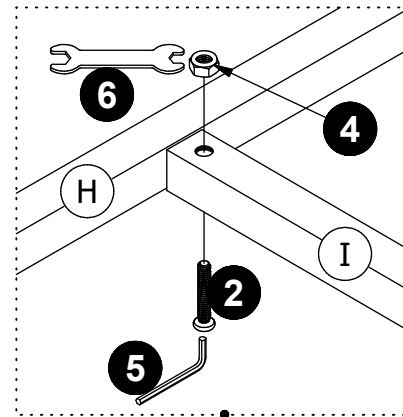
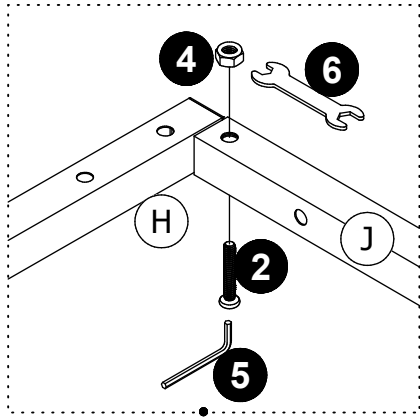
7.2



7.3

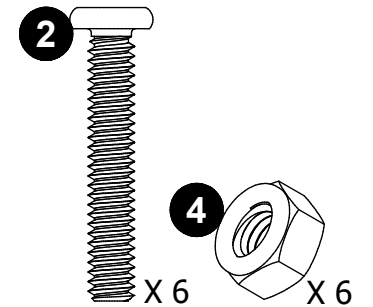


⚠ Slat holes on part **I / J** towards floor as illustrated.



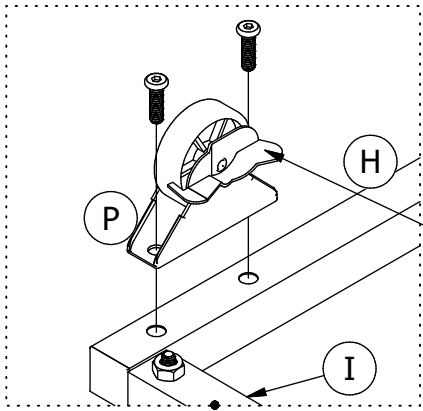
Step 8

Attach **I** x 2 & **J** to **H** x 2 with **2** using **5** and **4** using **6**.

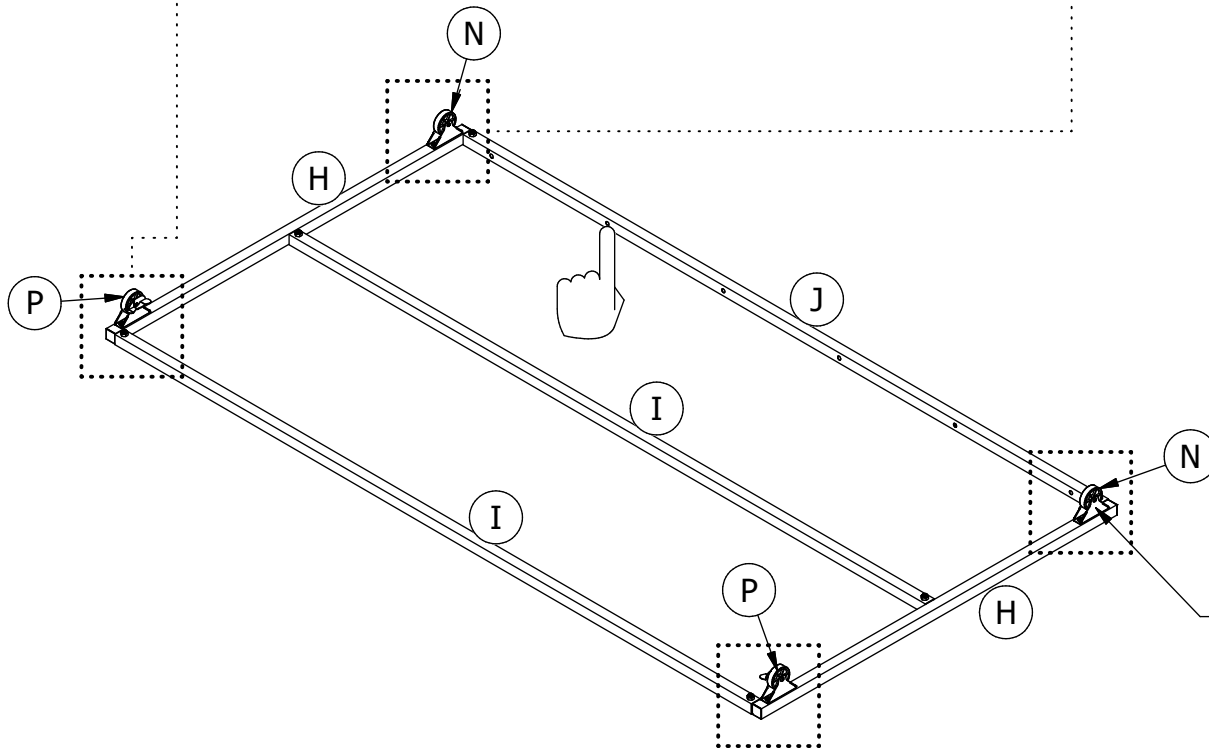
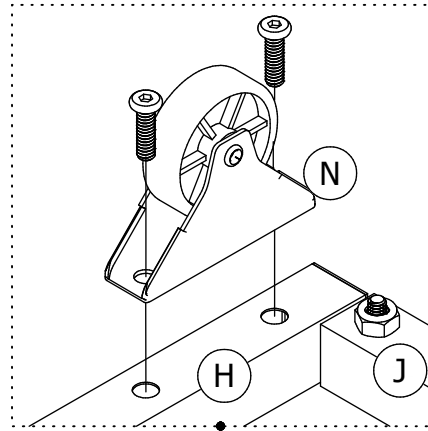


Step 9

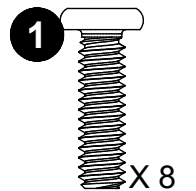
Attach **P** x 2 & **N** x 2 to **H** x 2 with **1**.



! In order not to damage your product, please orient lever to the inside of the trundle as illustrated.



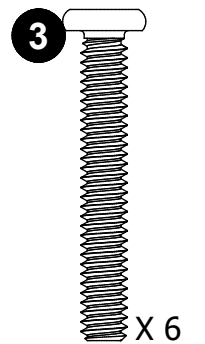
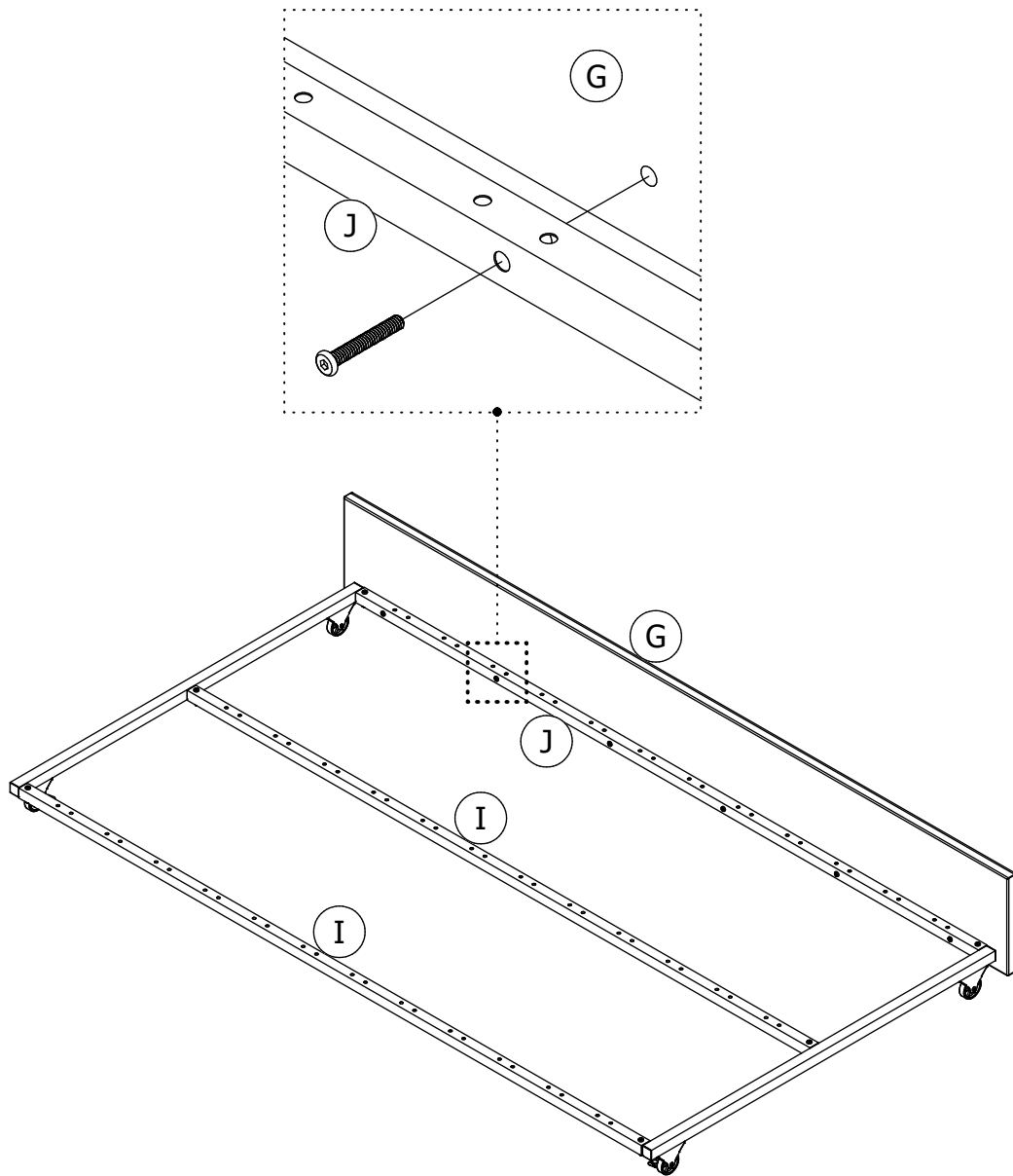
! Caster **N** should be assembled close to Part **J**.



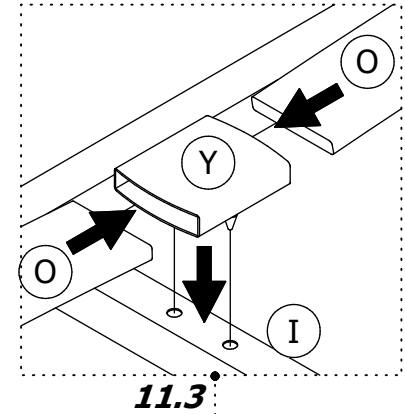
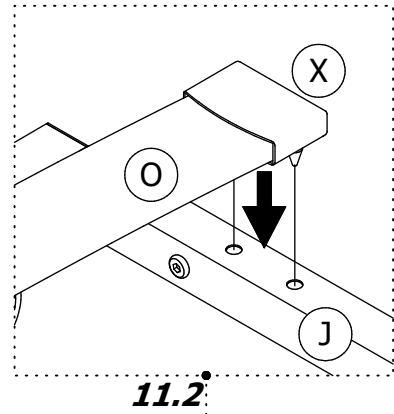
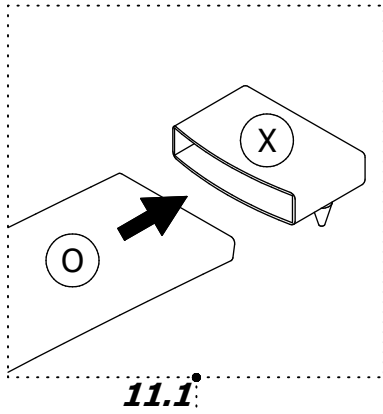
Step 10

Turn over the frame assembled from STEP 9.

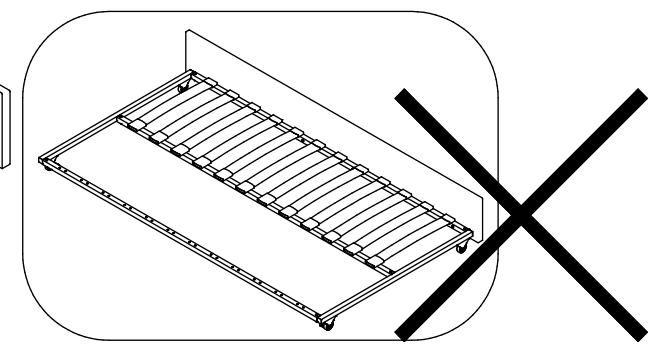
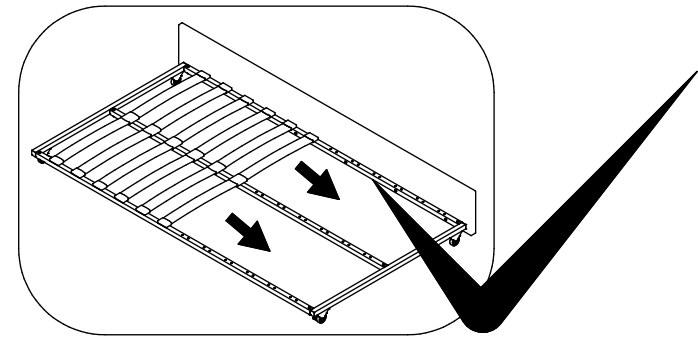
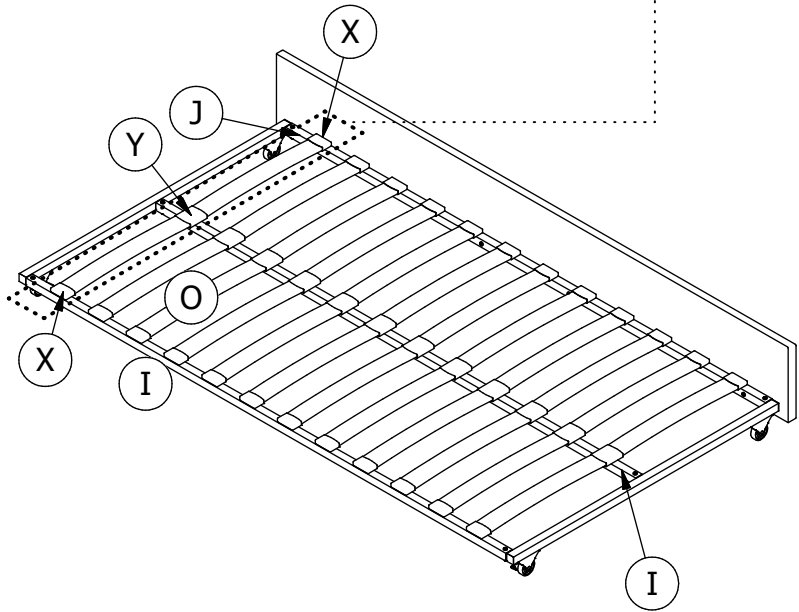
Attach **G** to **J** with **3**.



Step 11

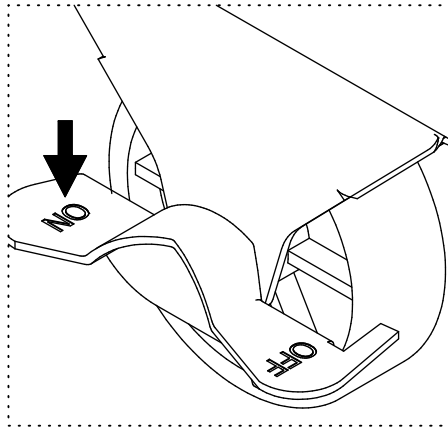


11.1 Insert **O** into **X**;
11.2 Press **X** into **J**, repeat the same procedure for the opposite side to Press **X** into **I**;
11.3 Insert ends of both slats **O** into **Y**, then press **Y** into **I** as illustrated. Repeat the same procedures going backwards for every row of slats.

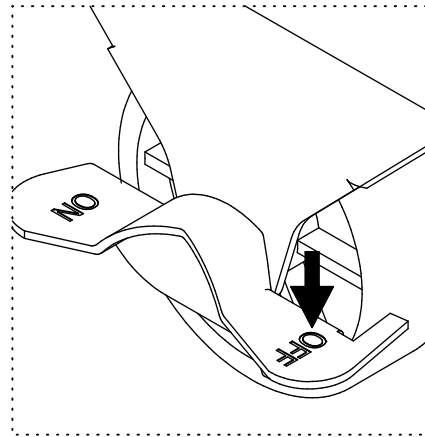


Helpful Hints

How to lock caster?



How to unlock caster?



To use Trundle:

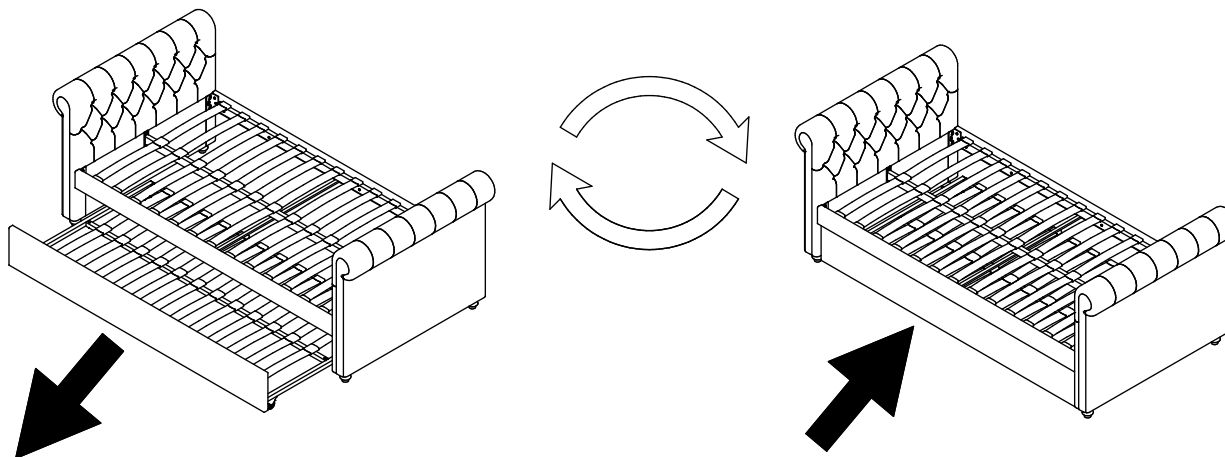
Pull out the trundle completely from underneath daybed. Once positioned, make sure casters are locked by pushing down the lever "ON" as illustrated "How to lock caster?".

To store Trundle:

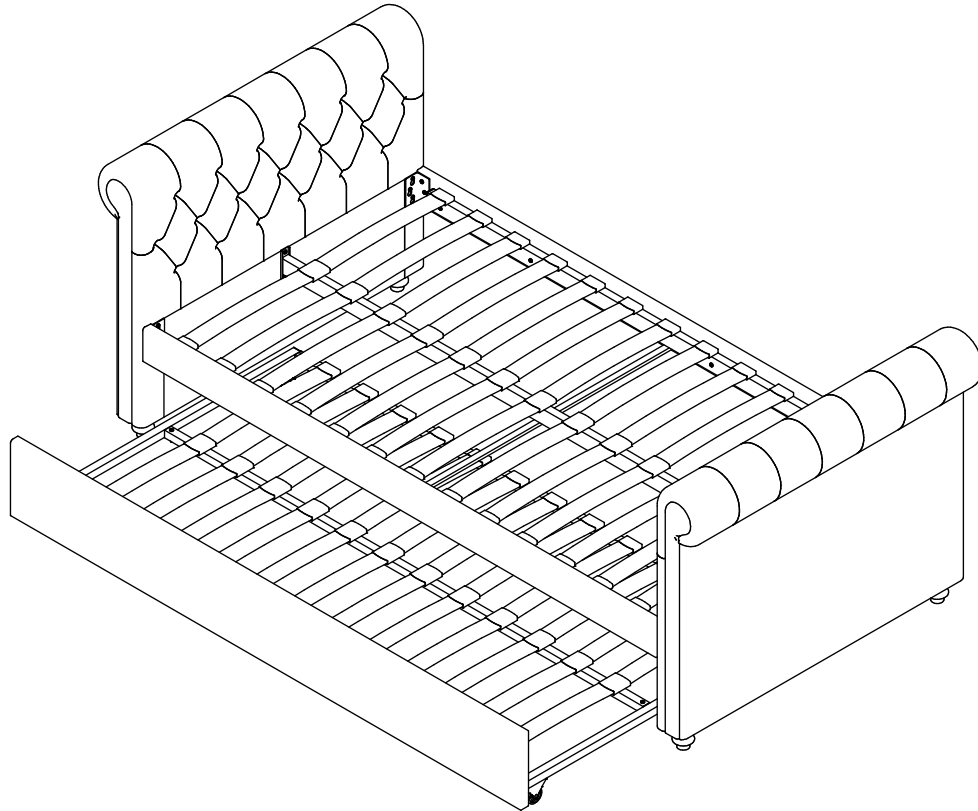
Unlock the casters by pushing down the lever "OFF" as illustrated "How to unlock caster?" and push in the Trundle underneath the Daybed.

⚠️ WARNINGS:

Keep casters in lock condition under normal use to prevent unintentional movement which may lead to instability and tipping.



! Weight Limit: 400 Lb / 181 Kg Daybed
225 Lb / 102 Kg Trundle



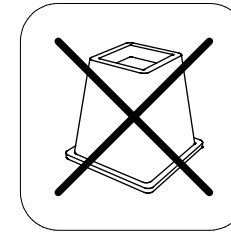
Helpful Hints

- Move your new furniture carefully, with two people lifting and carrying the unit to its new location.
- Your DHP furniture can be disassembled and reassembled to move.
- Some parts have been pre-assembled for this item. They are illustrated on this page and available for replacement.

! WARNINGS:

For safety reasons and to prevent injuries:

- This bed is not intended for use by children under 4 years old.
- Prohibit jumping and horseplay on this bed.
- Only use a mattress which is 74" - 75" long and 37 1/2" - 38 1/2" wide.
- To optimize use of trundle, use a standard twin size mattress, no thicker than 8".
- Do not use risers under this bed.



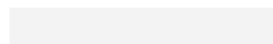
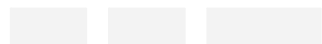
4032659

Upholstered Daybed and Trundle

Twin
Navy

Fecha de compra

Número de lote



Gracias por su compra DHP!

Registra tu producto y participa para ganar!

Al registrar tu producto con nosotros participarás automáticamente en nuestro concurso trimestral con la oportunidad de ganar increíbles premios.

Beneficios:

Con tan sólo tomarte unos minutos para registrar tu producto y mejorar tu experiencia con DHP puedes obtener:

- Información exclusiva sobre nuevos productos
- Ofertas y promociones
- Consejos útiles sobre cómo utilizar al máximo tu producto

Registra tu producto y descubre cual es el premio para este trimestre!

Como registrarse:

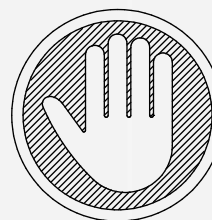
Escanea el Código QR o visítanos en www.dhpfurniture.com/eng/register

Síguenos en: www.facebook.com/DorelHomeProducts |

www.twitter.com/DHPfurniture | www.pinterest.com/dhpfurniture para tener acceso a información actualizada sobre tendencias, nuevos productos, concursos y promociones de DHP.

Gracias por comprar un producto DHP. Esperamos que este le proporcione muchos años de servicio.

Nota: El producto debe ser registrado en el mismo trimestre en el que se realiza la compra. Visite www.dhpfurniture.com/eng/register para más detalles acerca de este concurso.



NO LO REGRESE A LA TIENDA !

Si le faltan piezas o las que se incluyen están dañadas, con mucho gusto le enviaremos sus piezas de reemplazo sin cargo extra.

Visite www.dhpfurniture.com/spa/support-home o llame gratis al **1-800-267-1739**



ESTE INSTRUCTIVO CONTIENE INFORMACION **IMPORTANTE** DE SEGURIDAD. POR FAVOR LEA Y GUARDE PARA SU REFERENCIA FUTURA.

Garantía

DHP garantiza que este producto está libre de defectos de material y de fabricación, comprometiéndose a corregirlos en caso de ser hallados. Esta garantía es válida por un año a partir de la fecha de compra original. Esta se limita únicamente a la reparación o reemplazo de partes defectuosas (no incluye la mano de obra).

Esta garantía no aplica para productos que hayan sido ensamblados incorrectamente, sujetos a algún tipo de maltrato o abuso, alteración o reparación. Responsabilidad por daños consecuentes está excluida en la medida de exclusión permitida por la ley. Esta garantía le brinda derechos legales e igualmente es posible que usted tenga otros derechos, los cuales pueden variar de Estado a Estado.

Para obtener el servicio de garantía, debe presentar la factura original de su compra. Los componentes reparados o reemplazados están garantizados durante el periodo original de la garantía. Las partes defectuosas serán reparadas o reemplazadas sin cargo extra y sujetas a los términos y condiciones descritos anteriormente.

Visite www.dhpfurniture.com para ver la garantía limitada válida en E.U. y Canadá.

Contáctenos!

Para solicitar ayuda con el ensamblaje, identificación de partes, información del producto o simplemente ordenar otras partes, dirijase a:

- cs@dhpfurniture.com
- 1-800-267-1739 / Lunes - Viernes / 9:00 am - 5:00 pm (hora del este)
- DHP Servicios al Cliente
12345 Albert Hudon, Suite 100, Montréal, Québec, Canada, H1G 3L1

Lea antes de comenzar a ensamblar


- Llame a nuestro número gratuito si necesita asistencia.
- Trabaje en un área espaciosa y cerca de donde su producto será utilizado, preferiblemente sobre una alfombra o utilice el cartón del empaque para proteger su piso y su producto.
- El número de personas recomendadas para el montaje de este producto es: **2** (sin embargo es recomendable contar con ayuda adicional). Tiempo estimado de ensamble es **2** horas.
- Asegúrese de que todas las partes están incluidas. La mayoría de las partes están etiquetadas o selladas en los bordes.
- Lea cada paso cuidadosamente. Es muy importante que cada paso de las instrucciones sea realizado en el orden correcto. Si estos pasos no se siguen en secuencia, pueden ocurrir dificultades durante el ensamble.

Precauciones

- Este producto está diseñado para uso doméstico y no para uso comercial.
- **ADVERTENCIA PARA NIÑOS PEQUEÑOS** - Este producto contiene componentes pequeños. Por favor asegúrese de que las piezas estén fuera del alcance de los niños.
- No utilice herramientas eléctricas para ensamblar su mueble. Este tipo de herramientas pueden rasgar o dañar las partes.

Partes


Piezas de reemplazo, visite www.dhpfurniture.com/spa/support-home

 **Este artículo se embala en 2 cajas!**
Todas las piezas que aparecen en esta página están en **Caja A**.
Si la **Caja B** no se encuentra por favor póngase en contacto con su distribuidor.

Antes de tirar este paquete, por favor utilice la Casilla de Verificación para identificar sus partes y garantizar de que cuenta con todas las piezas necesarias para el ensamblaje.

Partes Para el ensamble del Diván
C Apoyabrazos: T936790

*Todas las piezas que aparecen en esta página están en la **Caja B**.
Si la **Caja A** no se encuentra por favor póngase en contacto con su distribuidor.*

 **Hay 1 caja(s) interna(s) que incluyen los componentes necesarios para completar este ensamblaje.**


Partes Para el ensamblaje de la Cama Inferior:

B Panel frontal/trasero: T930770
E Barandal delantero/trasero: T926920
F Armazón central: T936800
K Armazón: T926830
T Soporte derecho: T393060
S Soporte izquierdo: T393050
Z Pata: T926840
X Cubierta cuadrada - un orificio: T926370
Y Cubierta cuadrada - doble orificio: T926380
O Tablillas de madera: T926360
G Panel frontal: T933000
H Barandilla Lateral: T951010
I Barandal trasero: T926340
J Barandal delantero: T926350
N Ruedas: T950950
P Ruedas con bloqueo: T950960
X Cubierta cuadrada - un orificio: T926370
Y Cubierta cuadrada - doble orificio: T926380

Paquete de componentes

Paquete de componentes #: **T4032359-00**

Paquete de componentes Cama Inferior #: **T4144719LS-01**

 **Nota:** Por favor no apriete completamente las piezas hasta que el ensamblaje sea completado, a menos de que se indique específicamente en las instrucciones de paso a paso.

Instrucciones

Paso 1

Nota: Del paso 1 al paso 6 se mostrará como ensamblar el Diván.
Por favor use el paquete de componentes: **T4032359-00**

Una **Z** X 4 con **C** X 2 usando los ④.

Paso 2

Una **T** y **S** con **B** usando los ①.

Nota: este paso se debe realizar dos veces para las partes restantes **B**, **S** y **T**.

Paso 3

Una **E** con **B** usando los ③.

Nota: este paso se debe realizar dos veces para las partes restantes **E** y **B**.

Paso 4

4.1 Pre-asamble los ② en **C**.

4.2 Cuelgue los **S** y **T** localizados en la parte **B** sobre los pernos pre-asamblados ②, como se ilustra. No ajuste completamente los pernos en este paso.

Paso 5

5.1 Una la ARMAZON CENTRAL **F** con **C** usando los ②.

5.2 Una la ARMAZON **K** con **E** usando los ①.

Apriete completamente todos los tornillos del paso 4 en este paso.

Paso 6

6.1 Inserte **O** en **X**;

6.2 Presione **X** en **E**; Repetir el mismo; procedimiento para la lado opuesto.

6.3 Insertar los extremos de los listones **O** en **Y**; luego presione **Y** sobre **F** como se ilustra.

Repetir el mismo procedimiento para cada fila de listones yendo hacia atrás.

Paso 7

Las siguientes instrucciones desde el paso 7 al paso 11 ilustran como ensamblar la cama inferior. Por favor utilizar el paquete de componentes: T4144719LS-01.

7.1 Coloque **H** x 2 en el suelo con el agujero del medio hacia arriba como se ilustra.

7.2 Coloque **J** y **I** x 2 con los orificios que se muestran hacia arriba como.

7.3 Insert **H** x 2 con **I** x 2 y **J** como se ilustra.

Paso 8

Una **I** x 2 & **J** con **H** usando ② y ⑤ y la ④ usando la llave para ⑥.

Paso 9

Una **P** x 2 & **N** x 2 con **H** usando la llave para ①.

Paso 10

Dele vuelta al marco ensamblado en paso 9. Una **G** con **J** usando ③.

Paso 11

11.1 Inserte **O** en **X**;

11.2 Presione **X** en **J**; Repetir el mismo; procedimiento para la lado opuesto en presione **X** en **I**.

11.3 Insertar los extremos de los listones **O** en **Y**; luego presione **Y** sobre **I** como se ilustra. Repetir el mismo procedimiento para cada fila de listones yendo hacia atrás.



Límites de peso: Diván: 400 Lb / 181 Kg
Cama Inferior: 225 Lb / 102 Kg

Consejos útiles

- Mueva sus muebles nuevos con cuidado, con dos personas levantando y llevando el aparato a su nueva ubicación.
- Sus muebles DHP se pueden desmontar y volver a ensamblar en caso de mudanza.
- Algunas partes han sido pre-ensambladas en este producto. Se encuentran ilustradas en esta página y disponibles para reemplazo.



Precaución

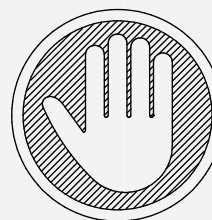
Por razones de seguridad y para prevenir lesiones:

- Este producto no ha sido diseñado para ser utilizado por niños menores de 4 años.
- Prohibido saltar o jugar sobre la cama.
- Utilice únicamente un colchón que sea de 74" - 75" de largo y 37 1/2" - 38 1/2" de ancho.
- Para optimizar el uso de la cama inferior, utilice un colchón standart de tamaño individual de máximo 8" de espesor.
- No utilice elevadores para cama con este producto.

4032659

Upholstered Daybed and Trundle

Twin
Navy



NE RETOURNEZ PAS AU MAGASIN !

Si une pièce est manquante ou endommagée, nous vous expédierons avec plaisir vos pièces de remplacement gratuitement.

Visitez www.dhpfurniture.com/fre/supprot-home ou appelez au **1-800-267-1739**

Date d'achat

Numero de lot



Merci d'avoir acheté un produit de DHP !

Enregistrez votre produit et participez pour gagner!

En enregistrant votre produit chez nous, vous êtes automatiquement inscrit dans notre concours trimestriel avec la chance de gagner des prix incroyables.

Avantages:

Vous pouvez améliorer votre expérience avec DHP en prenant quelques minutes pour enregistrer votre produit et vous obtiendrez:

- Des informations exclusives sur les nouveaux produits
- Offres et promotions
- Des conseils utiles sur la façon d'utiliser le plus de votre produit

Enregistrez votre produit pour savoir le prix du trimestre!

Comment s'inscrire:

Scannez le code QR ou visitez-nous au www.dhpfurniture.com/eng/registrer

Suivez-nous sur:

www.facebook.com/DorelHomeProducts www.twitter.com/DHPfurniture

www.pinterest.com/dhpfurniture

pour faciliter l'accès à l'information à jour sur les tendances, les nouveaux produits, les concours et les promotions de DHP.

Merci d'avoir acheté un produit de DHP. Nous espérons qu'il vous donnera de nombreuses années de service.

Remarque: Le produit doit être enregistré dans le même trimestre où l'achat est effectué. Visitez www.dhpfurniture.com/eng/registrer pour plus de détails sur ce concours.



CE FEUILLET CONTIENT DES INFORMATIONS DE SÉCURITÉ **IMPORTANTES**. S'IL VOUS PLAÎT LIRE ET CONSERVER POUR RÉFÉRENCE ULTÉRIEURE.

Garantie

DHP garantit que ce produit est exempt de tout vice de matériaux et de fabrication et s'engage à remédier à un tel défaut. Cette garantie couvre un an à compter de la date d'achat originale. Cela se limite uniquement à la réparation ou au remplacement des pièces défectueuses. Aucun travail de montage n'est inclus.

Cette garantie ne s'applique pas aux produits qui ont été mal assemblés, soumis à des abus ou qui ont été modifiés ou réparés de n'importe quelle sorte. Cette garantie vous confère des droits spécifiques légaux et vous avez peut-être d'autres droits qui varient d'un Etat à l'autre.

Pour obtenir le service sous garantie, l'acheteur doit présenter la facture originale. Les composants réparés ou remplacés sont garantis jusqu'à la fin de la période de garantie initiale uniquement. Les composants défectueux seront réparés ou remplacés sans frais, sous réserve des conditions décrites ci-dessus.

Visitez www.dhpfurniture.com pour voir la garantie limitée, valide aux États-Unis et au Canada.

Contact

Besoin d'aide pour assembler, identifier des pièces, s'informer sur le produit, ou pour commander des pièces, contactez-nous :

- cs@dhpfurniture.com
- 1-800-267-1739 / Lundi - Vendredi / 9:00 am - 5:00 pm (Heure de l'Est)
- DHP Services à la Clientèle
12345 Albert Hudon, Suite 100, Montréal, Québec, Canada, H1G 3L1

Avant de commencer l'assemblage




- Si vous avez besoin d'aide, appelez notre service à la clientèle sans frais.
- Travailler dans un endroit spacieux et près du lieu où l'unité sera utilisée, préférablement sur un tapis, ou sur un morceau de l'emballage pour protéger le plancher et le produit.
- Nombre de personnes recommandé pour l'assemblage: **2** (cependant il vaut mieux toujours d'avoir une main supplémentaire). Le temps d'assemblage estimé est de **2** heures.
- Assurez-vous que toutes les pièces sont incluses. La plupart des pièces sont étiquetées ou estampées sur le côté non fini.
- Lire attentivement chaque étape avant de débiter. Il est très important que chaque étape de montage soit exécutée dans le bon ordre pour éviter des difficultés lors de l'assemblage.

Précaution

- Ce produit est conçu pour un usage domestique et n'est pas destiné à des fins commerciales.
- **AVERTISSEMENT POUR LES JEUNES ENFANTS:** Ce produit contient des petits composants. S'il vous plaît assurez-vous qu'ils sont gardés loin des petits enfants.
- Ne pas utiliser d'outils électriques pour assembler votre mobilier. Les outils électriques risquent d'endommager les pièces.

Pièces


Pièces de rechange, visitez www.dhpfurniture/fre/support-home

-  **Cet article est emballé dans 2 boîtes!**
Les pièces listées suivant sont dans la **Boîte A**.
Si la **Boîte B** est manquant s'il vous plaît contactez votre détaillant.
-  **Il y a des boîtes intérieures qui contiennent les composants pour compléter l'assemblage.**
-  **Avant de jeter l'emballage, s'il vous plaît utiliser les cases à cocher pour identifier les pièces et assurez-vous que vous avez toutes les pièces nécessaires pour l'assemblage.**

Pièces pour assembler le Divan

C Accoudoir: T936790

*Toutes les pièces listées sur cette page sont dans la **Boîte B**.
Si la **Boîte A** est manquant s'il vous plaît contactez votre détaillant.*

 **Il y a des boîtes intérieures qui contiennent les composants pour compléter l'assemblage.**



Pièces pour assembler le lit inférieur:

B Panneau avant/arrière: T930770
E Entretoise avant/arrière: T926920
F Entretoise Centrale: T936800
K Entretoise: T926830
T Support Droite: T393060
S Support Gauche: T393050
Z Pied: T926840
X Capuchon simple - un orificio: T926370
Y Capuchon double - double orificio: T926380
O Lattes de bois: T926360
G Panneau Avant: T933000
H Rail Latéral: T951010
I Entretoise Arrière: T926340
J Entretoise Avant: T926350
N Roulette: T950950
O Lattes de bois: T926360
P Roulette Verrouillable: T950960
X Capuchon simple: T926370
Y Capuchon double: T926380

Quincaillerie

Emballage coque #: T4032359-00

Emballage coque Lit inférieur #: T4144719LS-01

-  **Remarque:** Ne serrez pas complètement les boulons jusqu'à ce que l'ensemble est achevé, sauf indication contraire dans les instructions étape par étape.
-  les vis & boulons utilisés dans chaque étape sont présentés en taille réelle dans le coin inférieur droit de la page.

Instructions

Étape 1

Note: Les instructions suivantes illustreront comment assembler le Divan de l'étape 1 à l'étape 6. S'il vous plaît utiliser l'emballage coque: **T4032359-00**

Attacher **Z** x 4 à **C** x 2 avec les **④**.

Étape 2

Attacher **T** et **S** à **B** avec les **①**.

Note: Cette étape doit être répétée deux fois pour les pièces restant **T S** et **B**.

Étape 3

Attacher **E** à **B** avec les **③**.

Note: Cette étape doit être répétée deux fois pour les pièces restant **E** et **B**.

Étape 4

4.1 Préfixer les **②** dans **C**.

4.2 Accrocher **S** et **T** situés dans la pièce **B** sur les boulons

préassemblés **②**, tel qu'illustré. Ne serrer complètement les boulons dans cette étape.

Étape 5

5.1 Attacher **F** à **C** avec les **②**.

5.2 Attacher **K** à **E** avec les **①**.

Serrez complètement tous les boulons de l'étape 4 dans cette étape.

Étape 6

6.1 Insérer **O** dans **X**.

6.2 Presser **X** dans **E**, Répétez la même procédure pour l'autre côté, tel qu'illustré.

6.3 Insérer les extrémités de **O** dans **Y**, Presser **Y** dans **F**, tel qu'illustré.

Répétez la même procédure pour tous l'autres pièces.

Étape 7

Note: Les instructions suivantes illustreront comment assembler le lit inférieur de l'étape 7 à l'étape 11. S'il vous plaît utiliser l'emballage coque: **T4144719LS-01**

7.1 Placer **H** x 2 sur le sol avec des trous vers le haut comme illustré.

7.2 Placer **J** et **I** X2 avec les trous montré vers le haut comme illustré.

7.3 Insérer **H** X2 dans **I** X2 et **J** illustré.

Étape 8

Joindre **I** x 2 et **J** à **H** x 2 avec **②** en utilisant **⑤** et **④** en utilisant **⑥**.

Étape 9

Attacher **P** x 2 et **N** x 2 à **H** x 2 avec la CLÉ **①**.

Étape 10

Tourner l'armature assemblée dans l'étape précède.

Attacher **G** à **J** avec los **③**.

Étape 11

11.1 Insérer **O** dans **X**.

11.2 Presser **X** dans **J**, Répétez la même procédure pour l'autre côté, tel qu'illustré.

11.3 Insérer les extrémités de **O** dans **Y**, Presser **Y** dans **I**, tel qu'illustré.

Répétez la même procédure pour tous l'autres pièces.



Limite de Poids: 400 Lb / 181 Kg Divan
225 Lb / 102 Kg Lit Inférieur

Conseils utiles

● Tirez le lit inférieur situé sous le divan, une fois situé dans la position désirée, bloquer les roues en appuyant sur "ON".

Pour garder le lit inférieur:

● Déverrouillez les roues en appuyant sur "OFF", comme indiqué, puis poussez le lit inférieur sous le Divan.

● Déplacez votre nouveau mobilier avec soin, nous recommandons deux

personnes pour soulever et transporter le mobilier vers son nouvel emplacement.

● Votre mobilier DHP peut être démonté et ré-assemblé pour faciliter les déménagements.

● Pour nettoyer votre produit, utilisez un linge doux ou légèrement mouillé. NE UTILISEZ PAS de produits abrasif ou chimiques.



Avertissement

Pour des raisons de sécurité et pour prévenir les blessures:

● Ce lit n'est pas conçu pour être utilisé par des enfants de moins de 4 ans.

● Interdire le saut et le chahut sur le lit.

● Utilisez uniquement un matelas de 74" - 75" de long par 37 1/2" - 38 1/2" de large.

● Pour optimiser l'utilisation de votre lit inférieur, utilisez un matelas individuel de maximum 8" d'épaisseur.

● Ne pas utiliser rehausseur de lit sous ce produit.